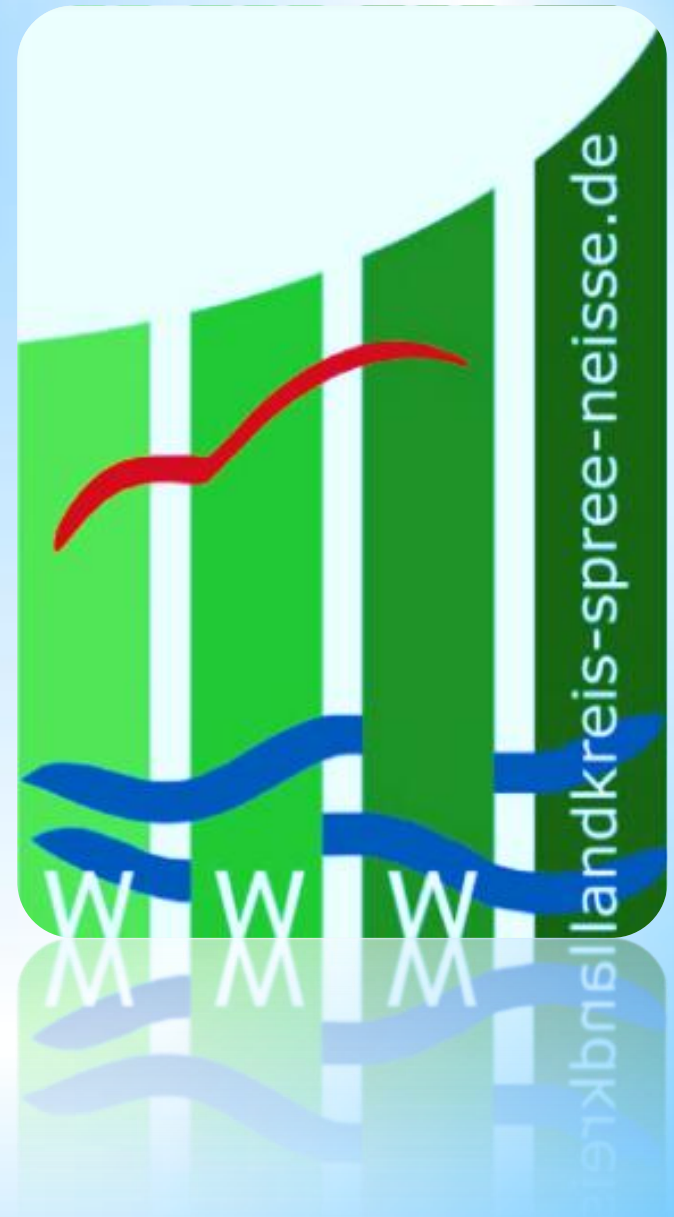


Ausbildungsunterlagen Kreisausbildung

- Sprechfunker -

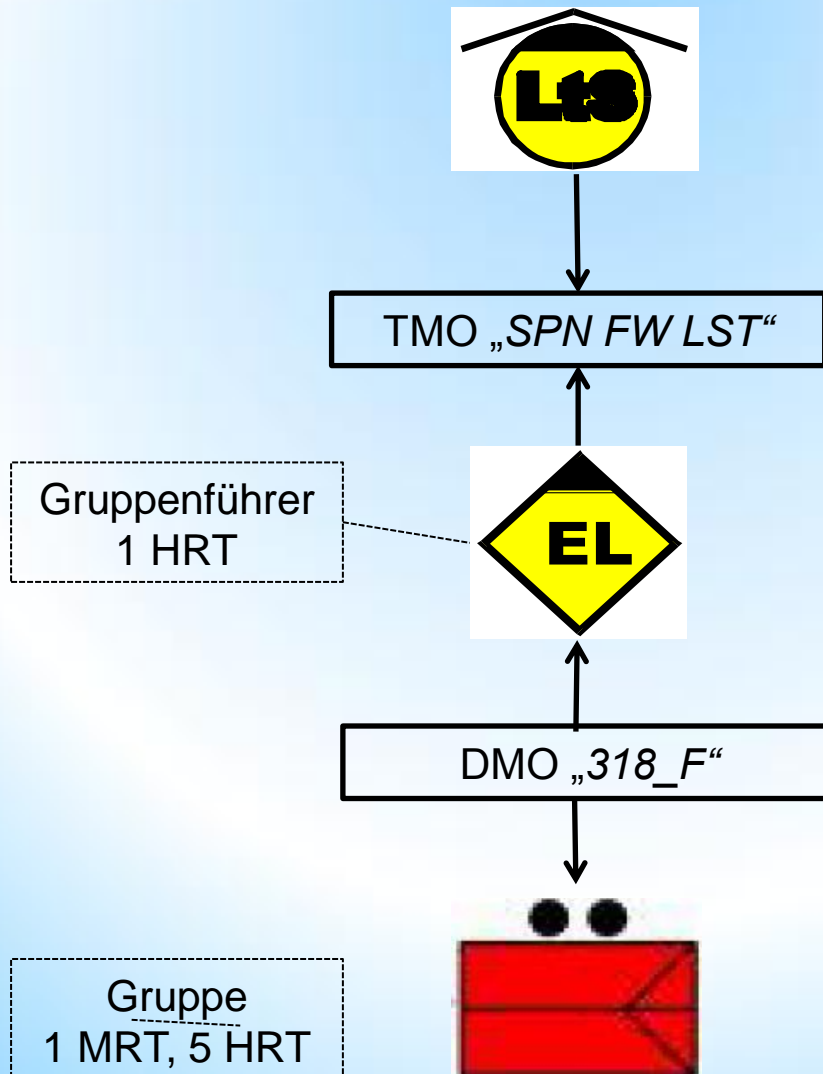
Funkschemata

Stand: 03/2018





Einsatz einer Gruppe



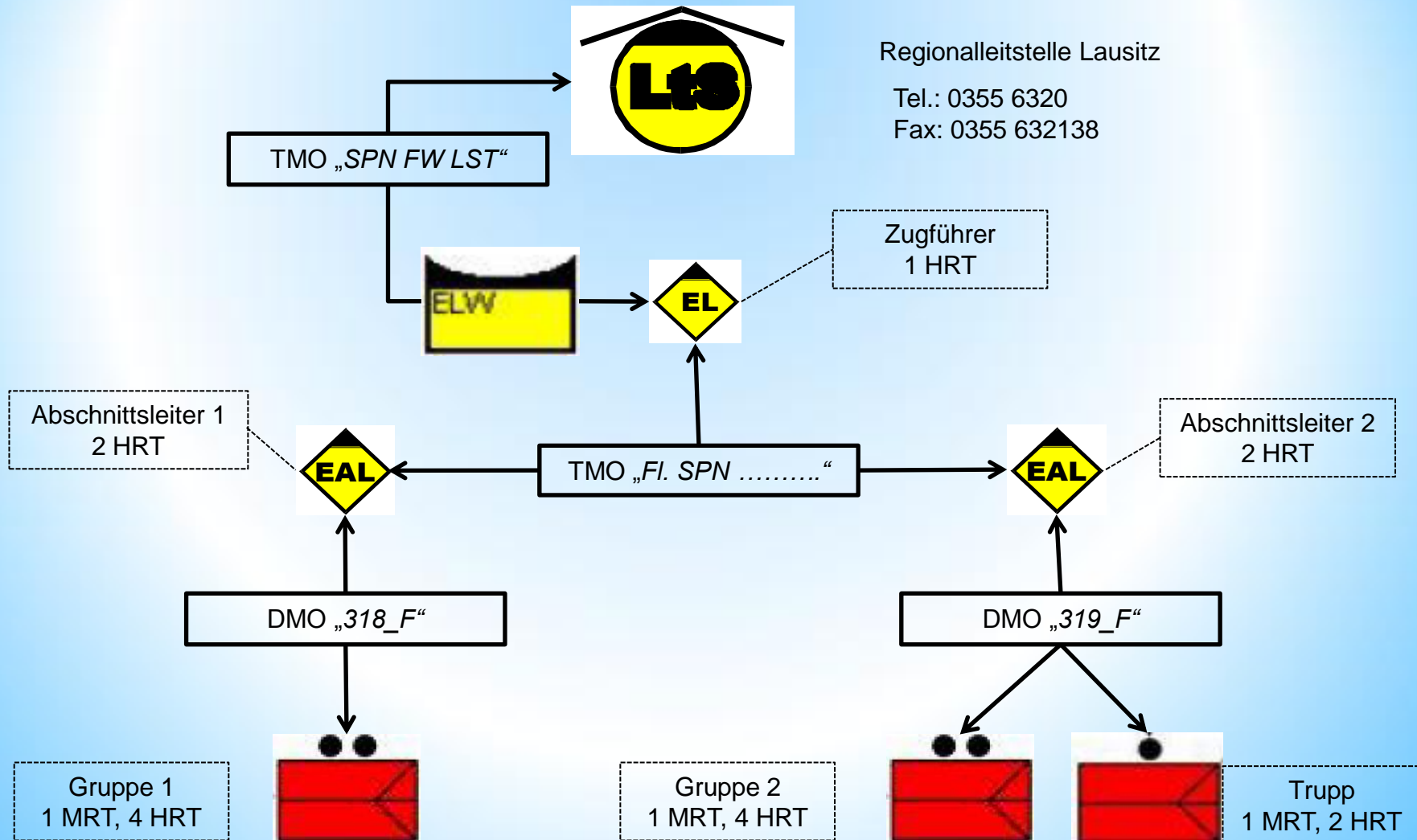
Regionalleitstelle Lausitz

Tel.: 0355 6320

Fax: 0355 632138

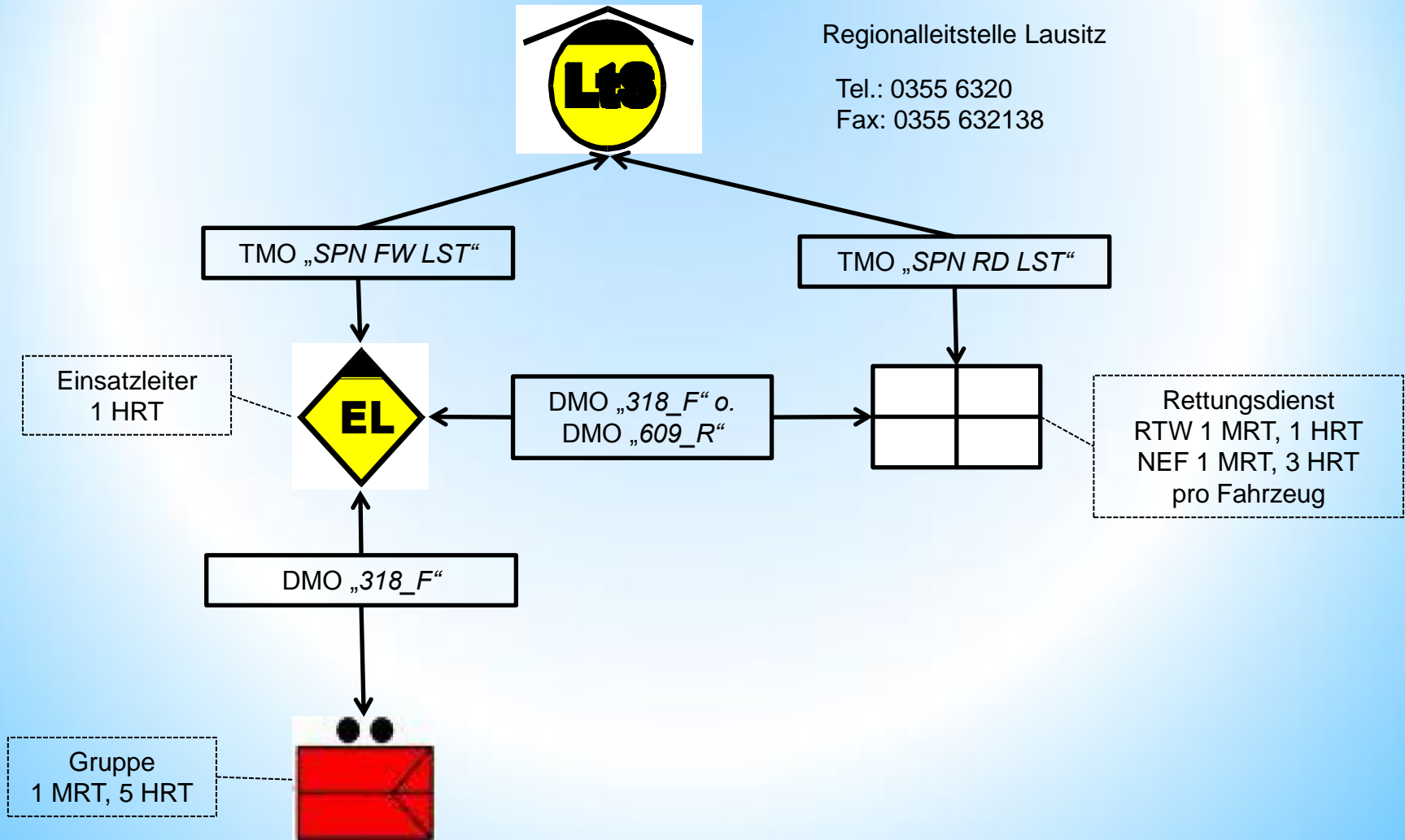


Einsatz zweier Gruppe



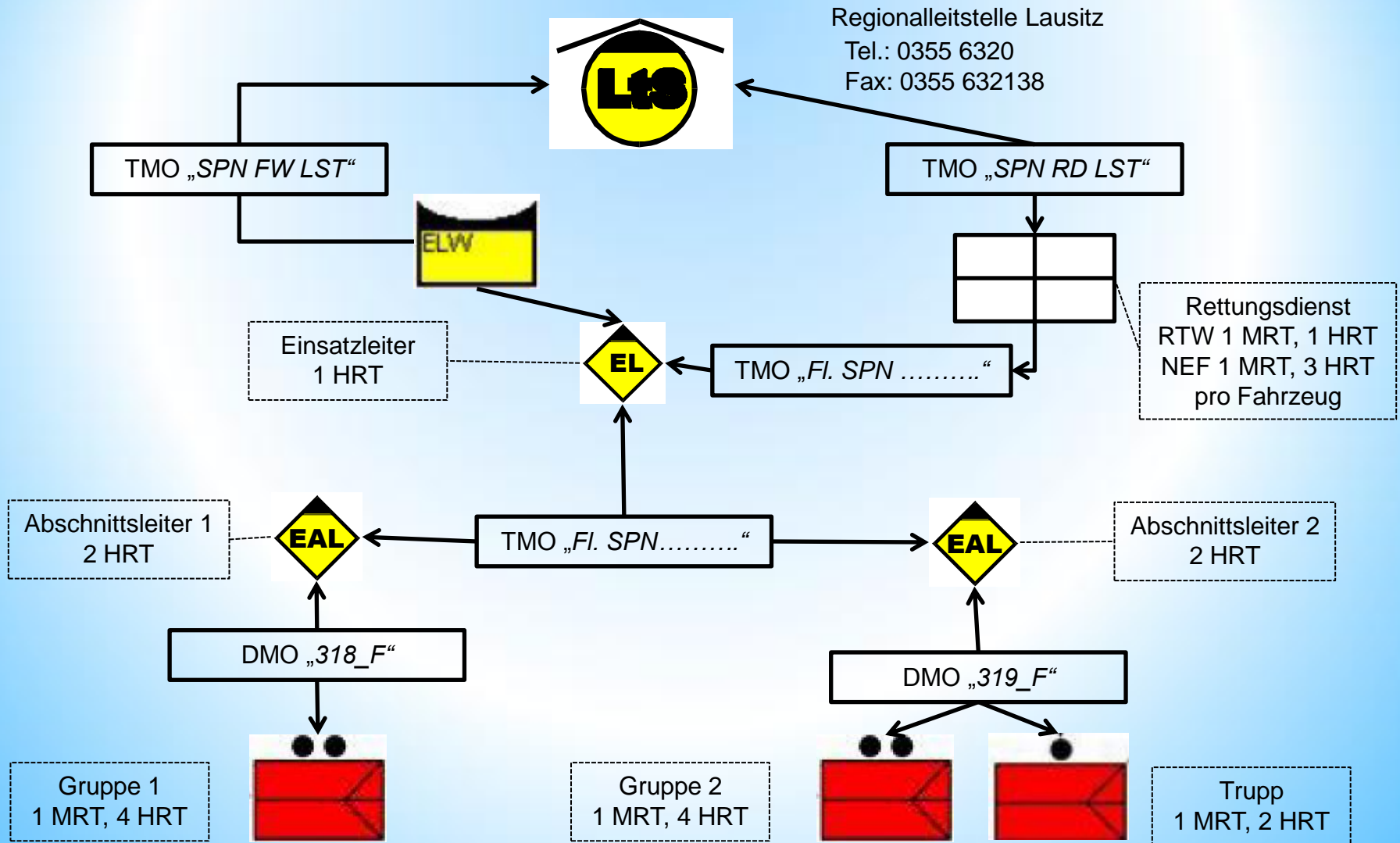


Einsatz einer Gruppe Feuerwehr und Rettungsdienst



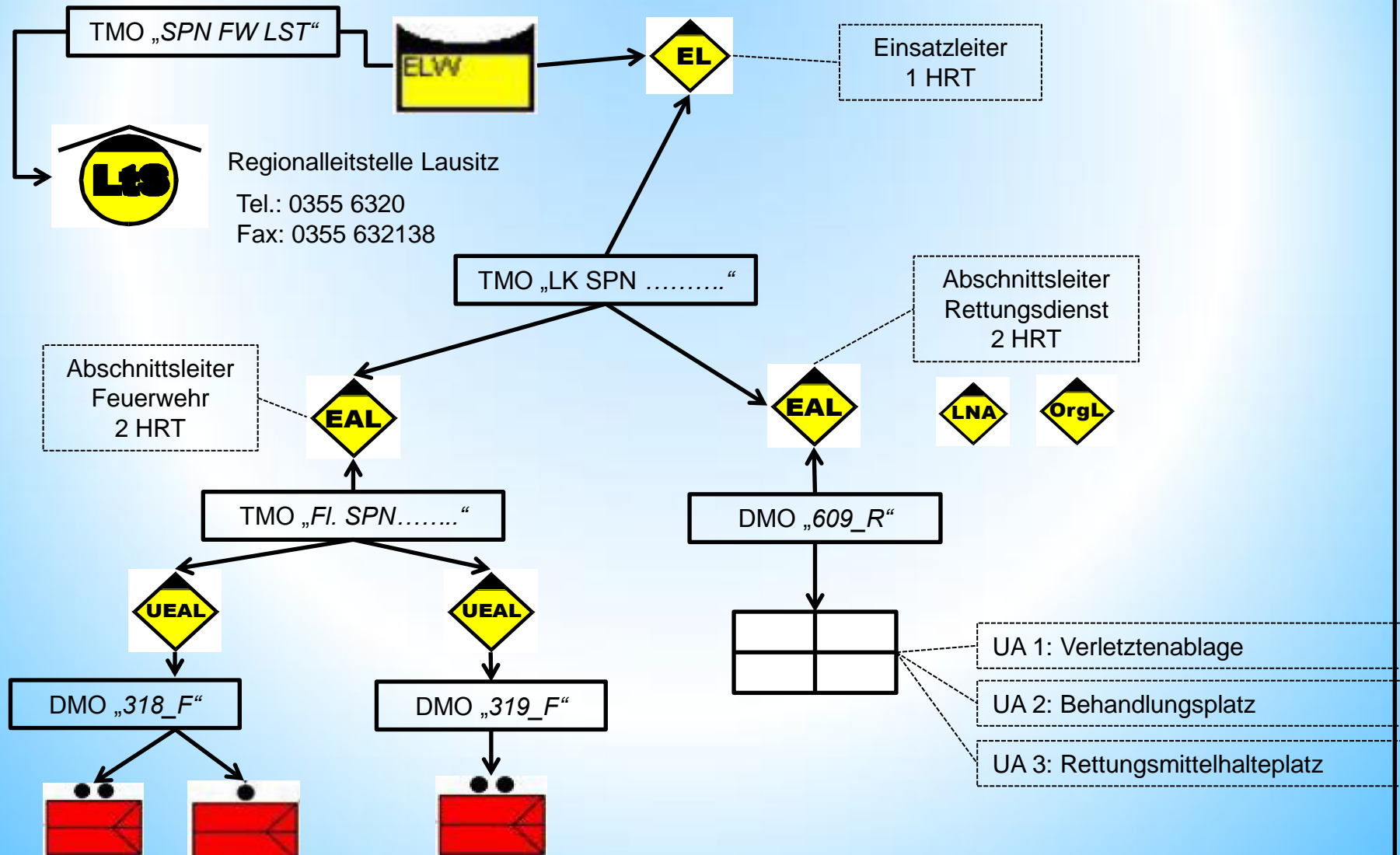


Einsatz zweier Gruppen Feuerwehr und Rettungsdienst



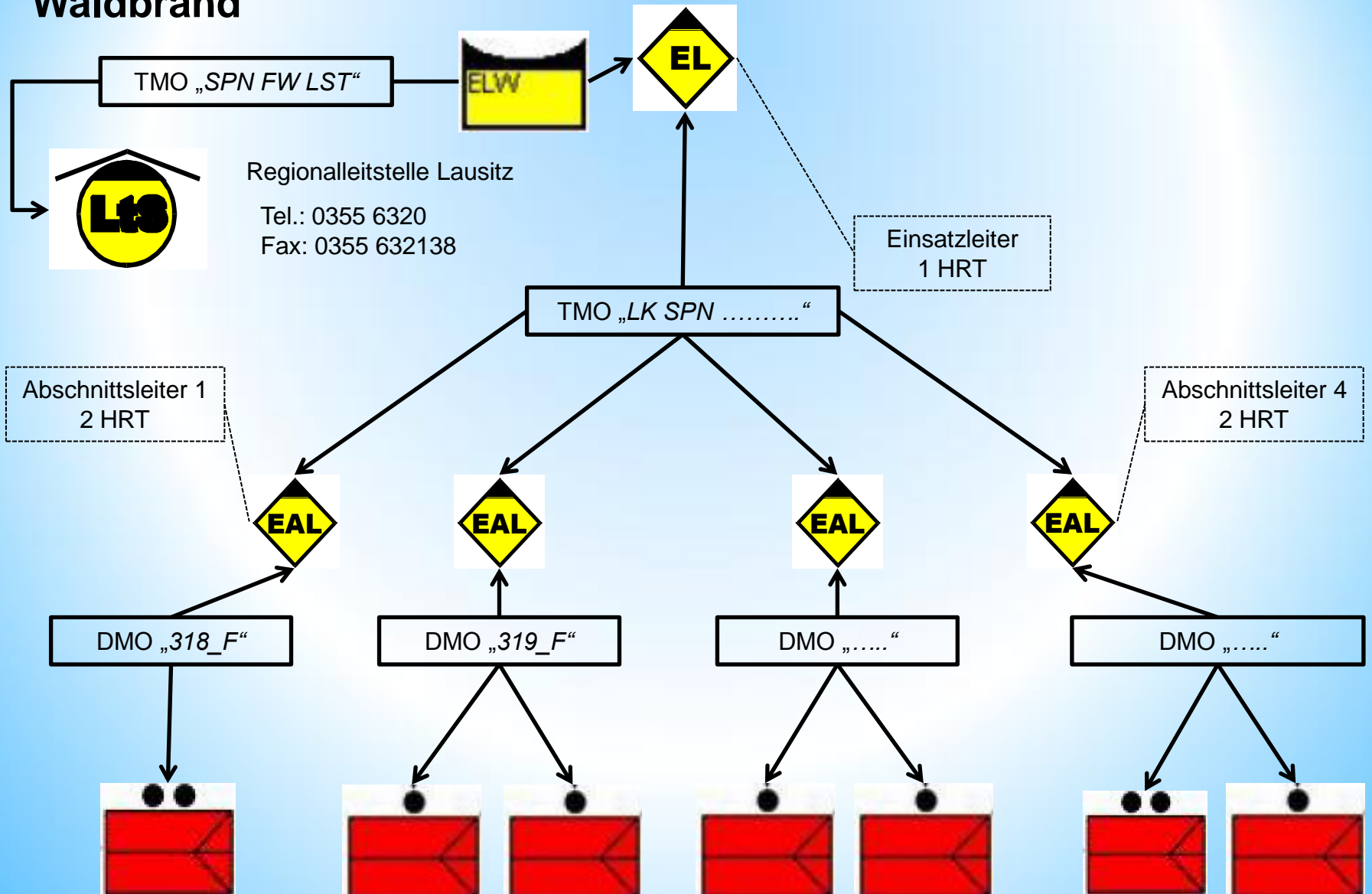


Massenanfall von Verletzten (MANV)





Waldbrand





Kommunikationsplanung

Tel.: 0355 6320
 Fax: 0355 632138
 Funk TMO: „SPN FW LST“



Einsatzleiter
 Name:.....
 Funkrufname:.....
 Mobil:.....

LNA
 Name:.....
 Funkrufname:.....
 Mobil:.....

Regionalleitstelle Lausitz



TMO „.....“

Einsatzleitung
 Funkrufname:.....
 Tel:.....
 Mobil:.....
 Fax:.....

OrgL
 Name.....
 Funkrufname:.....
 Mobil:.....

TMO „.....“

Einsatzabschnitt 1

 Leiter:.....
 ISSI:.....
 Tel.:.....
 Rufgruppe:

 Unterst. Einheiten:

Einsatzabschnitt 2

 Leiter:.....
 ISSI:.....
 Tel.:.....
 Rufgruppe:

 Unterst. Einheiten:

Einsatzabschnitt 3

 Leiter:.....
 ISSI:.....
 Tel.:.....
 Rufgruppe:

 Unterst. Einheiten:

Einsatzabschnitt 4

 Leiter:.....
 ISSI:.....
 Tel.:.....
 Rufgruppe:

 Unterst. Einheiten:

Einsatzabschnitt 5

 Leiter:.....
 ISSI:.....
 Tel.:.....
 Rufgruppe:

 Unterst. Einheiten:



**Vielen Dank
für eure
Aufmerksamkeit!**